

# NV 8型截止式换向阀

电磁铁直接操纵，无泄漏

连接孔型符合DIN 24340-A 10

压力  $P_{max} = 350 \text{ bar}$   
流量  $Q_{max} = 25 \text{ l/min}$

## 1. 概述

截止式换向阀，按其切换位置和机能符号，无泄漏地封闭住油流通道。密封功能是由密封环形成，而不是如滑阀的间隙密封。这样可使执行元件不泄露，长期无须补油而保压。也可避免由于泄露而引起的阀件卡住，滑阀在高压下通常会卡住。利用这一特性，可将其用作先导阀（NV8D或NV8Q型）并与标准的滑阀式换向阀联用，特别有利。这些滑阀不易卡住，这是由于有强力弹簧对中或液压力对中。但是普通先导滑阀就没有上述滑阀的效果，并会引起整个机组的故障。



## 2. 可提供的结构形式，主要参数

订货示例：

NV 8 D 2 R

按订货实例  
的详细机能  
符号

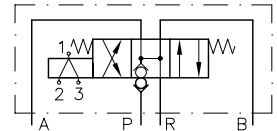


表1: 基本型号和油口尺寸

NV 8	标准阀规格8, 连接孔型符合 DIN 24340 - A10 (通常规格10)
ex NV 8	防爆型 (Ex)s G3

表2: 符号

代码	符号 (简化)
D	
G	
N	

表4: 可选用的附加元件 (在油口P)

代码	符号	结构形式	附注
无代码	符号代码 D, Q, G 和 N	无附加元件	R = 后缀, 仅适用于 NV 8D型。
R		插装式单向阀 ER 21型 (D 7325)	对各种 NV 8G和 N型阀, 安装单向阀是功能要求, 已成标准, 所以不必加后缀R, 附加的插装式节流阀不可能使用。
B		插装式节流阀 EB 2-1.2型 (D 6465) 以限制流量	

表3: 操纵电磁铁 1)

代码	1	2	3	4	5	6	7	8 1)
额定电压 $U_N$	12V	24V	42V	48V	60V	110V	180V	230V AC 50和 60 Hz
功耗 $P_N$	43 ... 48W 与电压有关, 见第2.3节							

1) 电磁铁98V DC, 插头中装有复式单路桥式整流器  
2) 对于防爆型仅用代码2 (24V DC) 和4 (48V DC)

### 3. 其他技术参数

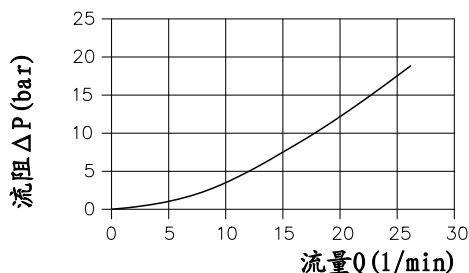
#### 3.1. 一般参数和液压参数

名称和结构形式	3位3通和3位4通截止式换向阀, 无泄漏
壳体表面	电磁铁(标准型): 镀锌按DIN 50941和50960 电磁铁(防爆型): 覆以底漆, 不用其他油漆 阀块: 镀锌按DIN 50941和50960
安装和管道连接	装到工业标准底板(DIN 24340-A 10); 用4个螺栓 ISO 4762-M6x..-12.9-A2K; 扭矩16 N·m
静压超载能力	约 $2 \times P_{max}$
油口尺寸	孔型符合 DIN 24340 - A10
油口	P = 进口(油泵出口); A, B = 负载; R = 回油(无压)
安装位置	任意, 水平优先, 电磁铁向上
流动方向	唯一地按箭头方向流动
质量(重量)	NV 8D和N = 2.7 kg NV 8G = 3.4 kg
工作压力 $P_{max}$	350 bar
工作流量 $Q_{max}$	25 l/min
压力介质	符合DIN51524第1至第3部分的液压油, 按DIN51519 ISO VG 10至68 粘度范围: 最小约4, 最大约1500mm <sup>2</sup> /s 最佳工作范围: 约10~500 mm <sup>2</sup> /s 当工作范围不超过+70° C时, 也可使用HEPG型(聚烷基乙二醇)和HBES型(合成脂)合成介质。
温度	环境温度: 约-40~+80° C 油温: -25~+80° C, 注意粘度范围! 只要在随后的运行中工作温度至少升高20K, 则起动温度允许最低为-40° C (注意起动时的粘度范围!)。 合成介质要注意生产厂的说明。考虑到密封材料的适应性, 不得超过+70° C。
遮盖量	NV 8D为负遮盖; NV 8G和N为零遮盖。

$\Delta p$ -Q 曲线

液流阻力各流动方向相等

试验时油的黏度约 60 mm<sup>2</sup>/s



#### 3.2 电气参数

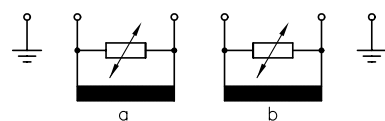
操纵电磁铁	双行程电磁铁, 制造和测试符合VDE 0580							
代码按第2节	1	2	3	4	5	6	7	8
额定电压 $U_N$ V	12	24	42	48	60	110	180	230
	DC							AC 50 和 60 Hz
功率 $P_{20}$	43,2	42,5	42,6	43,3	43,3	39,8	45,6	48

防爆型结构的补充/变更的参数

合格证	PTB III B/E - 26932-1
防爆型号	(Ex)s G 3
常温电流 $I_N$	1,65 A (24V DC); 0,85 A (48V DC)
常温功率 $P_{20}$	39,6 W
最大功率 $P_W$	约 29 W
最高环境温度	40° C
电线长度	3m (7m可选; 在非规范文件中指定)
成组安装	不允许, 只能单独安装
防护方式	IP 67 (DIN VDE 0470 / EN 60529 / IEC 529)

符号

灯 兰色 棕色 兰色 棕色 壳体

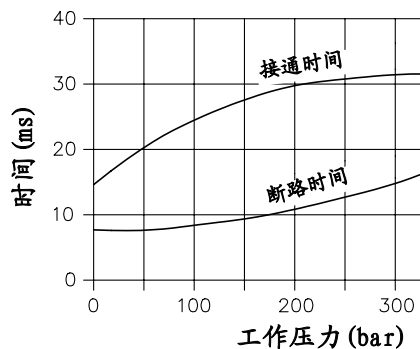


续3.2节

换向次数/小时 约2000, 近于均匀分布

最大工作时间  
与环境温度有关  
40°C以下 100% ED  
50°C以下 50% ED < 60 min  
80°C以下 25% ED < 60 min

响应时间



此图表示工作位置完全到位的响应时间

NV 8G型功能说明:

假如释放时间太短, 将导致所连接的执行元件飞快减速。这可使执行元件的有压侧产生压力降落。使用DC电磁铁(代码1至7), 并采用专门插头MSD 4-309C2型(部件号6217 6005), 这种影响作用可以避免。

内装的发光二极管, 可延长断路释放时间(约3至5倍)。该插头可在开始时设置, 也可在改装时设置。

注意: 注意合适的电路连接!

见下列③"连接"。

当使用AC型(代码8号)时, 上述效应不致发生, 这是由于插头中设置了复式单路桥式整流器(断路响应的相似效应)。

阀的插座(连接和所有), 均为Pg 9插座  
有关插头的详细资料见D 7163

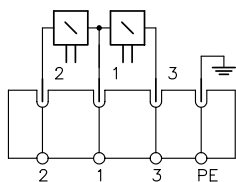
阀的插座不适合于防爆型结构, 因为电缆为模压而成

直插式接线盒(插头) A DIN 43650表1, 3针 + 接地  
下列表中标以①和②的插头是随同代码1至8的标准供货部件。  
具有特殊器件(标以③...⑤)的插头只适用直流电磁铁, 电压代码1至7。如有需要, 应将电压代码2号写入非规范文件中, 见下列示例。

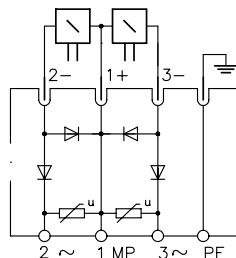
代码第一节	适用的插头	序号	型号 acc. to D 7163	部件号	专用装置	附加于代码的说明
1	① ③	①	MSD 3-309	6217 0002	无	无
2	① ③ ④ ⑤	②	MSD 4-309 P22	6217 6001	2 × 单路整流器	
3	① ③	③	MSD 4-309 C2	6217 6005	2自振荡二极管	有
4	① ③	④	SVS 296107	6217 8028	带发光二极管, ⑤包括放大器 适用于SPS控制 电流7..11 mA	
5	① ③	⑤	MSE 28028	6217 8008		
6	① ③					
7	① ③					
8	②					

附加于代码的说明示例: NV 8...带插头  
部件号6217... (或型号...)

①VDC代码1...6



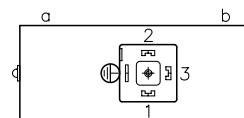
②VAC代码8



直插式接线盒

③至⑤接线图, 见D7163

电磁铁终端



防护级 IP 44 按照 DIN VDE 0470 / EN 60529 / IEC 529

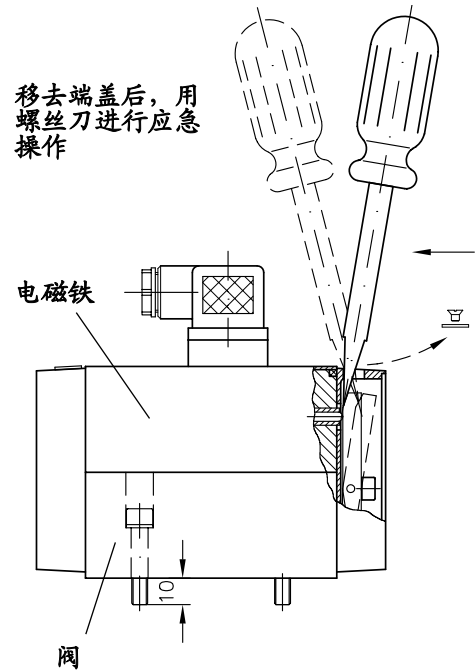
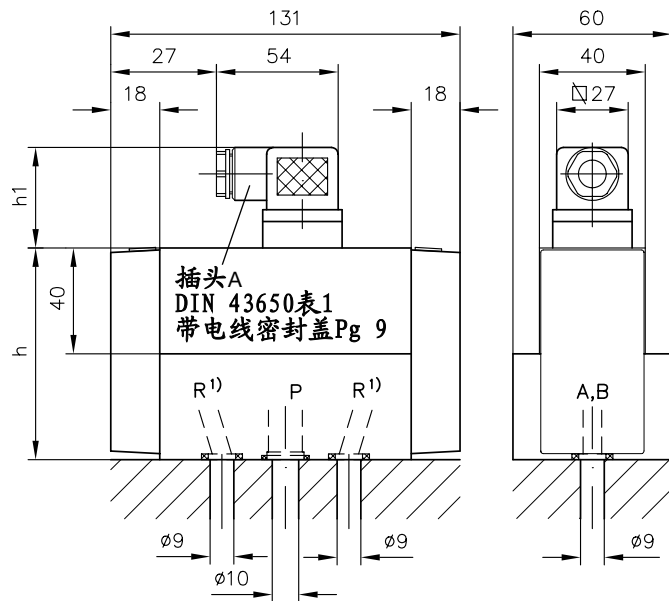
接触温度 环境温度为20°C时, 最大约70°C

绝缘材料级别 F

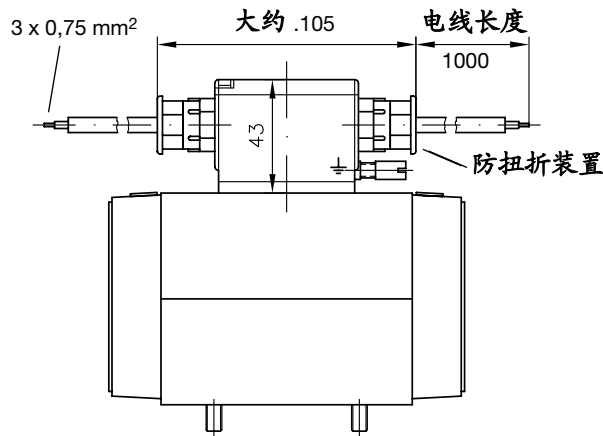
断路能量 约0.5 Ws, 电时间常数  $t_{\tau 7/10}$  ms 行程 开始 / 終了

# 4. 外形尺寸

所有尺寸为mm, 保留变更权!

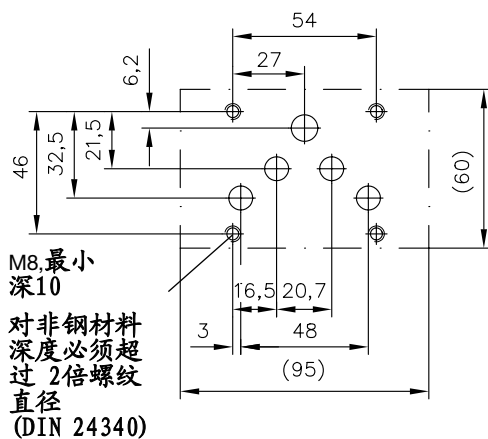


**防爆型**  
示于下图的为唯一尺寸



未注尺寸见上!

底板孔型 (顶视图)



型号	h	h1 2)	
		12V DC 至 180V DC	230V AC 和 MSD 4-309/P22
NV 8D, N	80	38	43
NV 8G	100		

油口密封使用O型圈  
NBR 90 Sh:

P = 14x2  
A, B, R = 10,8x2,62

1) 回油口R经由通道内部连接。小流量时, 连接阀板只须一个R口就满足需要, 如为大流量时推荐用二个油口。

2) 该尺寸取决于制造厂, 按DIN 43650 最大可至49mm。